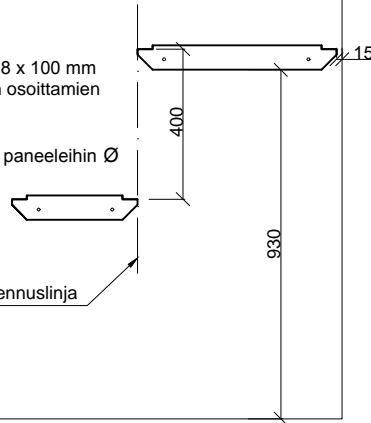


1. KANNAKKEIDEN ASENNUS JA KORKEUDET

Kiinnitä kannakkeet 8 x 100 mm kansiruuveilla kuvan osoittamien mittojen mukaan.

HUOM! Tee esireiät paneelisiin Ø 5 mm poranterällä.

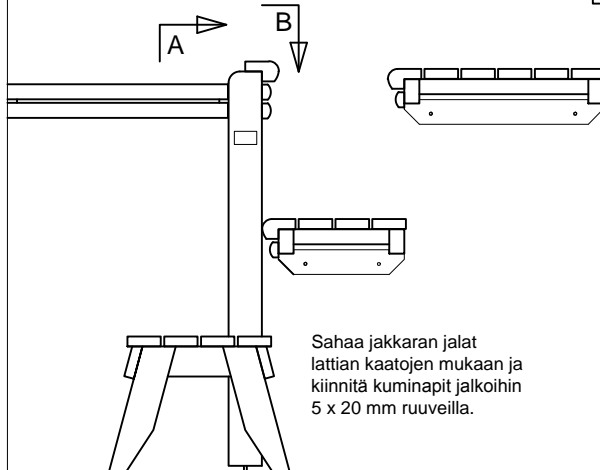
Kannakkeiden asennuslinja



2. RUNKOJEN, VÄLISÄLEIKKÖJEN JA LAVOJEN ASENNUS

Nosta ylä- ja alalaude paikoilleen.

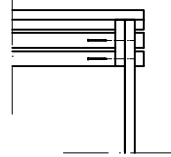
Kiinnitä selkänoja 5 x 50 mm ruuveilla halutulle korkeudelle.



Sahaa jakkaran jalat lattian kaatojen mukaan ja kiinnitä kuminapit jalkoihin 5 x 20 mm ruuveilla.

A - LEIKKAUS

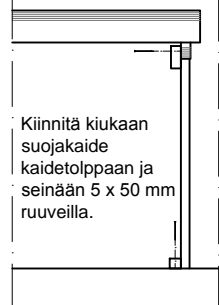
Kaidetolpan/kaiteen kiinnitys



Kiinnitä kaide kaidetolppaan 5 x 50 mm ruuveilla.

B - LEIKKAUS

Kaidetolpan/kaiteen kiinnitys



Kiinnitä kiukaan suojakaide kaidetolppaan ja seinään 5 x 50 mm ruuveilla.

LS Lumisaunat Oy

Myynti

Zatelliitintie 17, 90440 Kempele
P. 020 7631 470, F. 020 7631 475

Tuotanto

Tiironperäntie 5, 91980 Lumijoki

www.lumisaunat.fi