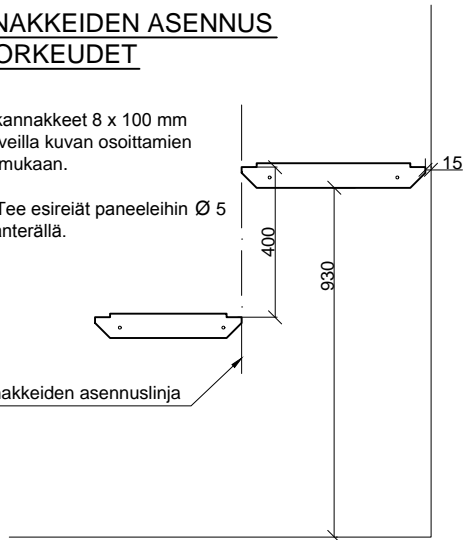


## 1. KANNAKKEIDEN ASENNUS JA KORKEUDET

Kiinnitä kannakkeet 8 x 100 mm kansiruuveilla kuvan osoittamien mittojen mukaan.

HUOM! Tee esireiät paneeleihin  $\varnothing$  5 mm poranterällä.

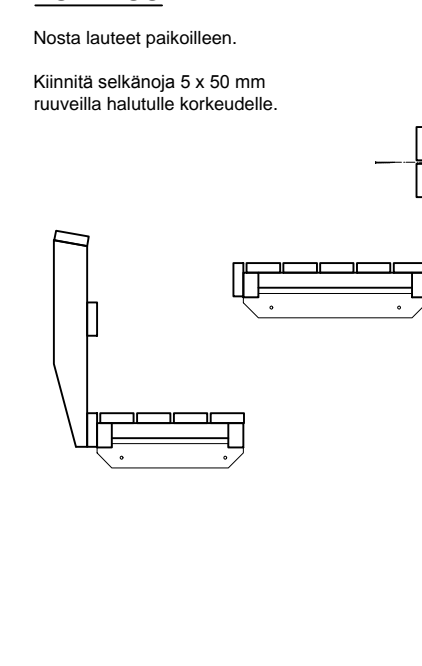
Kannakkeiden asennuslinja



## 2. LAUTEIDEN JA SELKÄNOJAN ASENNUS

Nosta lauteet paikoilleen.

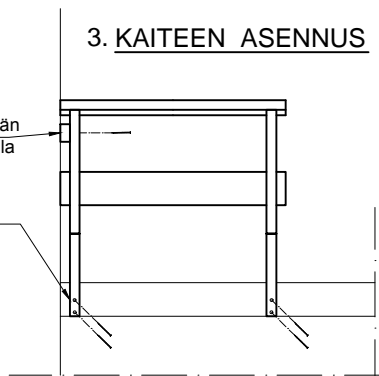
Kiinnitä selkänoja 5 x 50 mm ruuveilla halutulle korkeudelle.



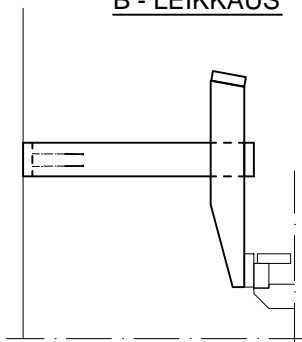
## 3. KAITEEN ASENNUS

Kiinnitä kaide seinään ja seinän ja kaiteen väliin tuleva kiilapala 5 x 80 mm ruuveilla.

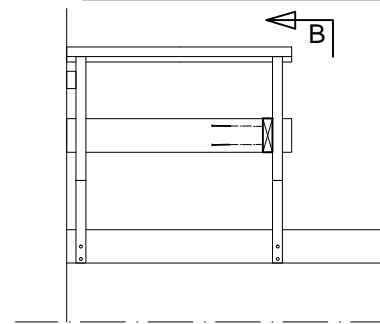
Kiinnitä kaide alalauteen otsalautaan 5 x 80 mm ruuveilla.



### B - LEIKKAUS

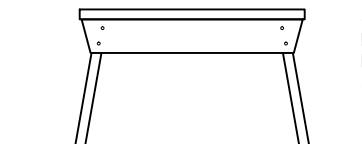


## 4. KAITEEN SUOJALAUDAN ASENNUS



Kiinnitä suojalauta kaiteeseen ja seinään 5 x 50 mm ruuveilla.

## 5. JAKKARAN ASENNUS



Sahaa jakkaran jalat lattian kaatojen mukaan ja kiinnitä kuminapit jalkoihin 5 x 20 mm ruuveilla.

**LS Lumisaunat Oy**

*Myynti*

Zatelliitintie 17, 90440 Kempele  
P. 020 7631 470, F. 020 7631 475

*Tuotanto*

Tiironperäntie 5, 91980 Lumijoki

[www.lumisaunat.fi](http://www.lumisaunat.fi)