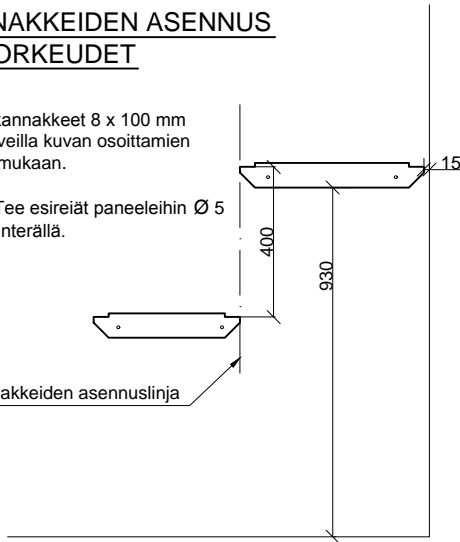


1. KANNAKKEIDEN ASENNUS JA KORKEUDET

Kiinnitä kannakkeet 8 x 100 mm kansiruuveilla kuvan osoittamien mittojen mukaan.

HUOM! Tee esireiät paneeliin Ø 5 mm poranterällä.

Kannakkeiden asennuslinja

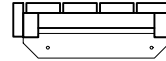


2. LAUTEIDEN JA SELKÄNOJAN ASENNUS

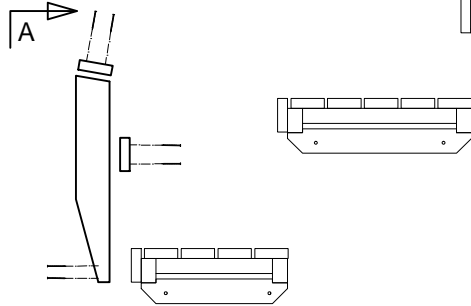
Lyhennä lauteet ja selkänöjat saunan mittojen mukaan jättäen yhteensä 15 mm asennusvara.

Nosta lauteet paikoilleen.

Kiinnitä selkänöja 5 x 50 mm ruuveilla halutulle korkeudelle.



3. KAITEEN ASENNUS



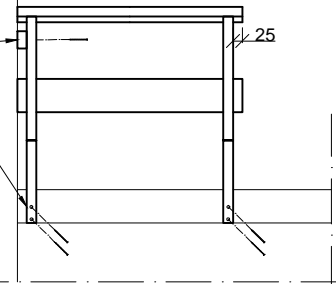
Lyhennä kaiteen vaakalaudat haluttuun mittaan ja kiinnitä ne kaidepystyihin 5 x 50 mm ruuveilla.

Kiinnitä vaakalaudat 25 mm kaiteen pystöjen päistä.

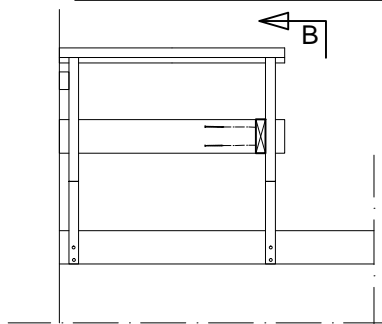
A - LEIKKAUS

Kiinnitä kaide ja seinän ja kaiteen väliin tuleva kiilapala seinään 5 x 80 mm ruuveilla.

Kiinnitä kaide alalauteen otsalautaan 5 x 80 mm ruuveilla.

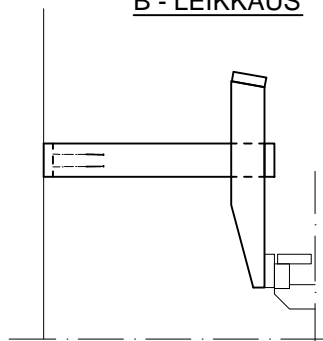


4. KAITEEN SUOJALAUDAN ASENNUS



Kiinnitä suojalauta kaiteeseen ja seinään 5 x 50 mm ruuveilla.

B - LEIKKAUS

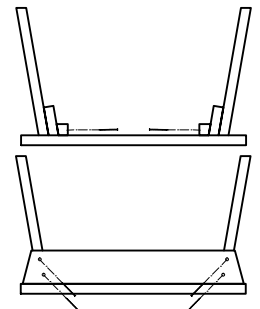


5. JAKKARAN KASAUS

Kiinnitä jakkaran jalat kanteen 5 x 50 mm ruuveilla.

Kiinnitä jakkaran otsalaudat jalkoihin 5 x 50 mm ruuveilla.

Sahaa jakkaran jalat lattian kaatojen mukaan ja kiinnitä kuminapit jalkoihin 5 x 20 mm ruuveilla.



LS Lumisaunat Oy

Myynti

Zatellitintie 17, 90440 Kemppele
P. 020 7631 470, F. 020 7631 475

Tuotanto

Tiironperäntie 5, 91980 Lumijoki

www.lumisaunat.fi