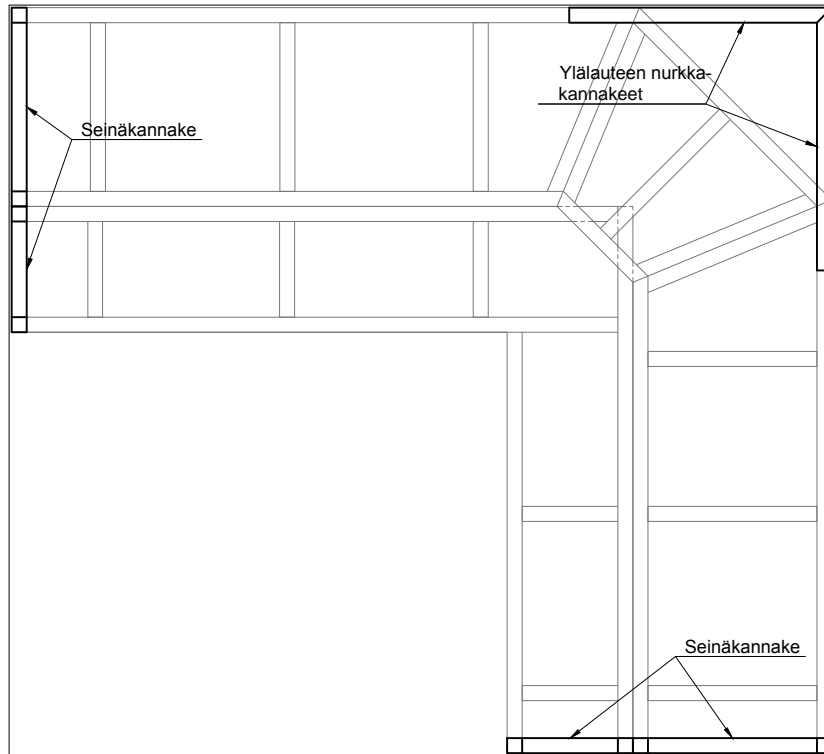


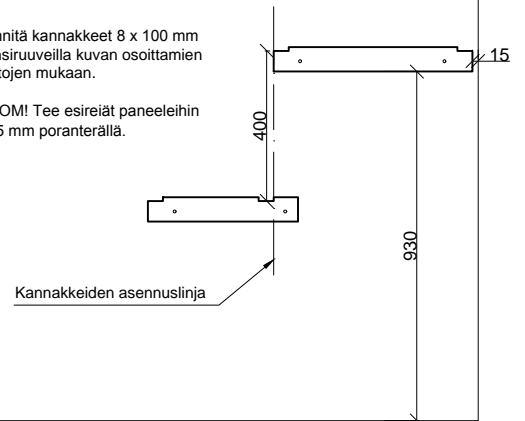
**HUOM!**

Tarvittaessa ks. integroidun/irtopäädyllisen lauteen asennusohje!

**KULMALAUTEEN SEINÄKANNAKKEET****1. SEINÄKANNAKKEIDEN ASENNUS JA KORKEUDET**

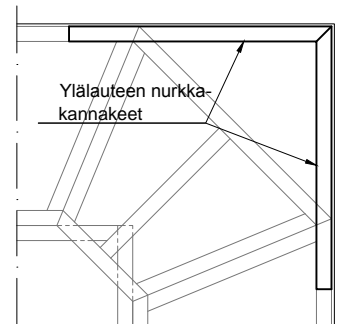
Kiinnitä kannakkeet 8 x 100 mm kansiruuveilla kuvan osoittamien mittojen mukaan.

HUOM! Tee esireiät paneeleihin Ø 5 mm poranterällä.

**2. YLÄLAUTEEN NURKKAKANNAKKEET**

Kiinnitä kannakkeet 8 x 100 mm kansiruuveilla. Kannakkeen yläpinnan asennuskorkeus määräytyy kohdan 1. ylälauteen kannakkeen loven pohjan mukaan.

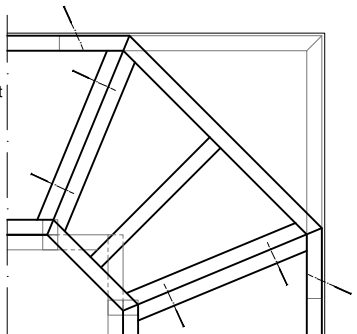
HUOM! Tee esireiät paneeleihin Ø 5 mm poranterällä.

**3. YLÄLAUTEEN RUNKOELEMENTTIEN KASAUS JA KIIINNITYS**

Nosta ylälauteen rungot kannakkeiden päälle.

Kiinnitä ylälauteen runkoelementit toisiinsa 6 x 90 mm lukkokantapulteilla.

Kiinnitä ylälauteen kasattu runko ylälauteen nurkkakannakkeisiin 5 x 80 mm ruuveilla.

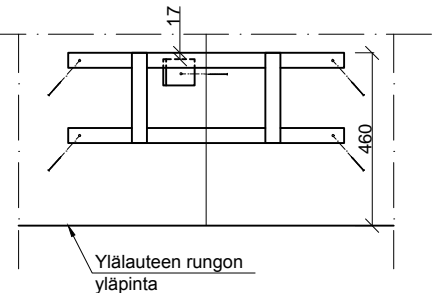
**4. KULMASELKÄNOJAN JA -HYLLYN KANNAKKEET**

Kiinnitä kannake seinään 5 x 50 mm ruuveilla kuvan osoittaman mitan mukaan.

Asenna kulmahyllyn kannakepala nurkkaan 5 x 50 mm ruuveilla 17 mm kulmaselkänöjan kannakkeen yläpintaa alemmas ja nosta kulmahylly paikalleen.

Asenna loput selkänöjakannakkeet kulmaselkänöjan korkeuden mukaan.

Nosta selkänöjat paikoilleen.



**LS Lumisaunat Oy**

*Myynti*

Zatelliitintie 17, 90440 Kempele  
P. 020 7631 470, F. 020 7631 475

*Tuotanto*

Tiironperäntie 5, 91980 Lumijoki

[www.lumisaunat.fi](http://www.lumisaunat.fi)