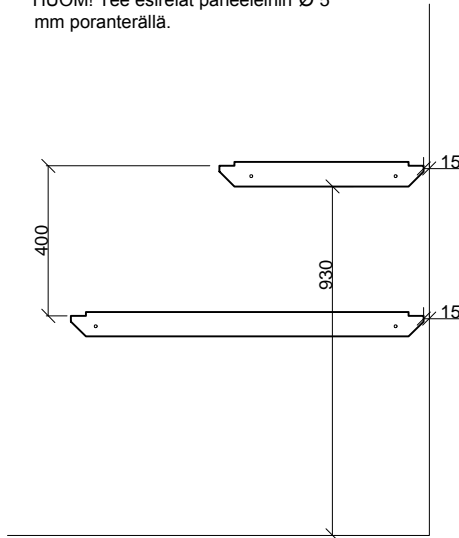


1. KANNAKKEIDEN ASENNUS JA KORKEUDET

Kiinnitä kannakkeet 8 x 100 mm kansiruuveilla kuvan osoittamien mittojen mukaan.

HUOM! Tee esireiät paneeleihin \varnothing 5 mm poranterällä.

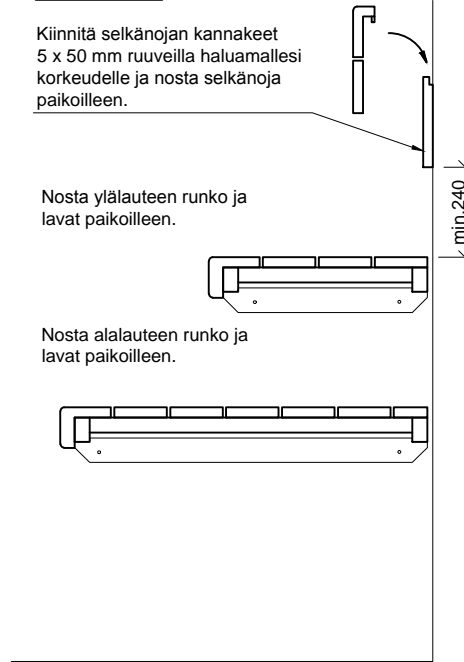


2. YLÄLAUTEEN JA SELKÄNOJAN ASENNUS

Kiinnitä selkänöjan kannakkeet 5 x 50 mm ruuveilla haluamallasi korkeudelle ja nosta selkänöja paikoilleen.

Nosta ylälauteen runko ja lavat paikoilleen.

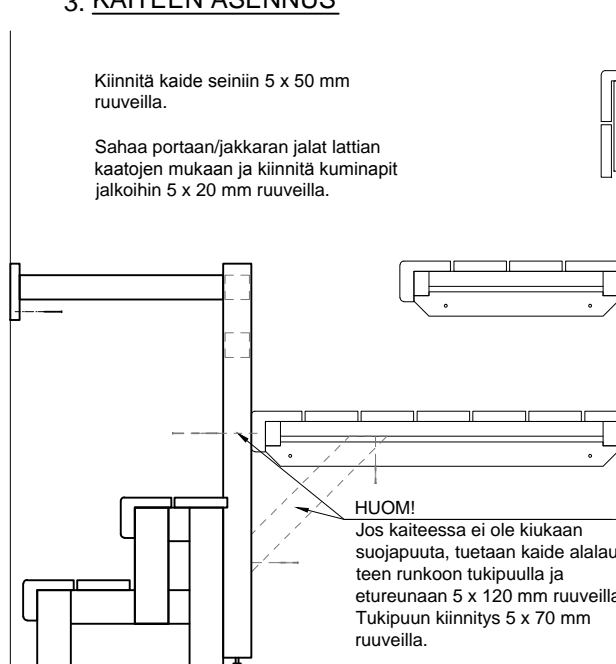
Nosta alalauteen runko ja lavat paikoilleen.



3. KAITEEN ASENNUS

Kiinnitä kaide seiniin 5 x 50 mm ruuveilla.

Sahaa portaan/jakkaran jalat lattian kaatojen mukaan ja kiinnitä kuminapit jalkoihin 5 x 20 mm ruuveilla.



HUOM!
Jos kaiteessa ei ole kiukaan suojapuuta, tuetaan kaide alalauteen runkoon tukipuulla ja etureunaan 5 x 120 mm ruuveilla. Tukipuun kiinnitys 5 x 70 mm ruuveilla.

LS Lumisaunat Oy

Myynti

Zatelliitintie 17, 90440 Kempele
P. 020 7631 470, F. 020 7631 475

Tuotanto

Tiironperäntie 5, 91980 Lumijoki

www.lumisaunat.fi